

**Digitale Kühltische
2-türige Kompakt-Kühltheke
250lt, +2+10°C, AISI 304, ohne
Arbeitsplatte R290****Technisches Datenblatt**ARTIKEL #
MODELL #

NAME #

SIS #

AIA #



725114 (SAL25N20)

2-türige Kompakt-Kühltheke
250lt, +2+10°C, AISI 304,
ohne Arbeitsplatte**Kurzbeschreibung****Artikel Nr.**

Komplett aus Edelstahl 304 AISI gefertigt. Keine Arbeitsplatte. Polyurethanschäum hoher Dichte, 50 mm dick, mit Cyclopentan-Injektion. Höhenverstellbare Füße. Unteres Kühlfach zur Aufnahme von GN 1/1-Behältern, ausgestattet mit Flügeltüren N. 2. Eingebautes Kühlaggregat. Belüftet. Kältemittel R290. Digitales Bedienfeld. Automatische Verdunstung des Tauwassers. Ablassventil. Geeignet für den Betrieb bei Umgebungstemperaturen bis zu +43°C. Temperaturbereich: +2+10°C. FCKW- und HFCKW-frei.

Hauptmerkmale

- Temperatur von 2 °C bis 10 °C regelbar zum Lagern von Fleisch, Fisch und Milchprodukten.
- Umluftkühlung für schnelles Kühlen und gleichmäßige Temperaturverteilung.
- Automatische Tauwasserverdunstung und Vorinstallation für Abfluss.
- Konnektivität für Echtzeitzugriff auf angeschlossene Geräte über Fern- und Datenüberwachung (optionales Zubehör erforderlich).
- Digitale Bedienblende.
- Auflagen mit Kippsicherung für GN 1/1 Behälter.
- 1 Satz Rollen für leichteren Transport als Option lieferbar.

Konstruktion

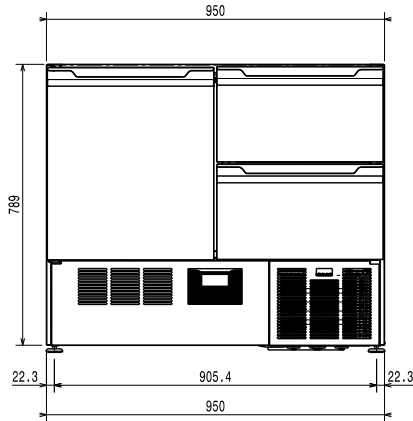
- IPX3 Schutzgrad.
- Frontseitiger Zugang zu allen Komponenten.
- Gerät mit Eigenkühlung.
- Ganz aus CNS 1.4301 für höchste Hygienestandards.
- Entwickelt und produziert in ISO 9001 und ISO 14001 zertifiziertem Werk.
- Gerät auf höhenverstellbaren Füßen.
- Gerundete Innenecken für leichte Reinigung.
- Höhenverstellbare Füße 66-88mm (als optionales Zubehör)

Optionales Zubehör

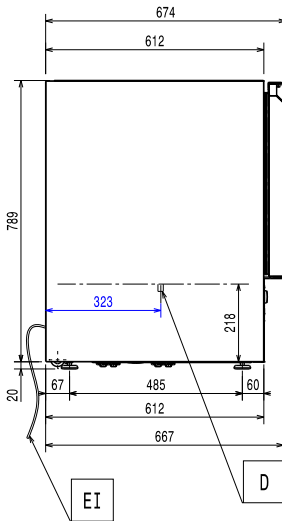
- 4 Rollen für 250-Liter-Kühltisch, PNC 880267
- Saladette
- Füße bis 900mm Höhe für 250lt PNC 881254
- Saladette
- Rost mit Rilsan beschichtet GN 1/1 PNC 881435

Genehmigung: _____

Front

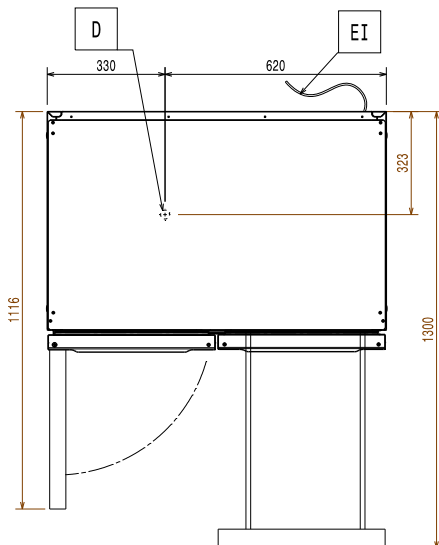


Seite



EI = Elektroanschluss

oben



Elektrisch

Netzspannung:
 725114 (SAL25N20) 220-240 V/1 ph/50 Hz

Schlüsselinformation

Bruttokapazität: 250 lt
 Nettorauminhalt: 140 lt
 Türanschlag: 1 links + 1 rechts
Built-in Compressor and Refrigeration Unit
 Außenabmessungen, Länge: 950 mm
 Außenabmessungen, Tiefe: 700 mm
 Außenabmessungen, Höhe: 809 mm
 Tiefe bei geöffneter Tür: 1120 mm

Kühlraten:

Kompressor-Leistung: 1/4 PS

Zertifizierungen ISO

ISO Standards: ISO 9001; ISO 14001; ISO 45001; ISO 50001

Nachhaltigkeit

Energieklassifizierung: (lt. EU-Verordnung 2015/1094) C

Jahresverbrauch/
 Tagesverbrauch (in Übereinstimmung mit der EU-Verordnu 853kWh/Jahr - 2kWh/24h (Klimaklasse 5)

Hochleistungskühlagerschrank: (lt. EU-Verordnung EU 2015/1094) Umgebungsbedingungen 40 C° rel. Luftfeuchtigkeit 40%

EEI index: (in Übereinstimmung mit der EU-Verordnung 2015/1094) 39,51

Art des Kältemittels: R290

GWP Index 3

Kühlleistung: 314 W

Kühlmittelgewicht: 50 g

Das EU-Energielabel vom 1. Juli 2016

Die europäische Energielabel-Verordnung für gewerbliche Kühl- und Tiefkühlgeräte basiert auf Anforderungen, die für die in der EU vertriebenen gewerblichen Kühlschränke gelten. Diese Anforderungen sind darauf ausgelegt, die Energieeffizienz und den umweltfreundlichen Ansatz im Gewerbe zu fördern. Die europäische Energielabel-Verordnung gilt für alle Hersteller und Importeure, die Produkte innerhalb der EU verkaufen und vermarkten und sind verpflichtend anzuwenden.

Wichtig: Alle Produkte, die Energie über dem Mindestniveau verbrauchen, können ab dem 1. Juli 2016 innerhalb der EU nicht verkauft werden.

